

Unser Thema:

NEU: Lichtschanke Special 630

Innovative optische Sicherheitseinrichtung für Garagentore

Seite 1

NEU: Montagevariante Special 630

Perfekte Integration in die Torzarge

Seite 2

Die neue Einweg-Lichtschanke Special 630 bietet durch ihre Technologie und ihre einzigartig kleine Bauweise das ideale System zur zusätzlichen Absicherung von Garagentoren.

Erhöhter Lichtschutzfaktor für Garagentore durch die neue Special 630!

Kleine Form, große Wirkung. Die neue Zargenfunktion.

Mit einer Tiefe von gerade mal 19 mm und einer Zargenfunktion* lässt sich die neue Special 630 problemlos und extrem einfach direkt in die Torzarge montieren. Dort ist sie optimal vor Anfahrtschäden gesichert und schützt zuverlässig vor Personen- und Sachschäden. Alternativ kann die Special 630 auch als Aufputzvariante eingesetzt werden, optional mittels eines Montagewinkels.

Klare und sichere Funktionsweise.

Wird der Lichtstrahl der Einweglichtschanke in ZU-Richtung unterbrochen, stoppt das Antriebssystem sofort, reversiert und gibt das Hindernis augenblicklich wieder frei. Zudem besitzt das System eine mittels LED realisierte Verschmutzungsanzeige, die eine einfache Überprüfung möglich macht.



↑ Die neue **Special 630** Einweg-Lichtschanke

Einfache und schnelle Montage und Inbetriebnahme.

Die Montage der Lichtschanke kann über eine Klippmontage komplett ohne Werkzeuge erfolgen, alternativ durch eine einfache Verschraubung. Eine ebenfalls per LED realisierte neue Funktionssignalisierung macht die Ausrichtung von Sender und Empfänger bei der Erstmontage zu einem Kinderspiel.

Die neue Special 630 ersetzt zukünftig die Lichtschanke Special 607. Restbestände sind verfügbar.



↑ Für die zusätzliche Absicherung von Garagentoren

Leistungsdaten auf den Punkt gebracht.

Die Special 630 repräsentiert die neue Generation von Lichtschanken-Systemen und bietet bei der Montage bzw. Inbetriebnahme und der täglichen Bedienung ideale Bedingungen.

- Minimale Bauform
27 x 63 x 19 mm (B x H x T)
- Schutzart IP 65
- Variable Montagemöglichkeiten
- Einfache Klippmontage oder Verschraubung
- Einfache Ausrichtung durch Funktionssignalisierung
- Anzeige der Betriebsbereitschaft durch Verschmutzungssignalisierung
- Zargenfunktion*
- Schutz vor Anfahrtschäden durch Integration in die Torzarge
- Montagewinkel als Zubehör

* in Verbindung mit Marantec-Antriebssystemen ab Serien-Nr. 0908981462

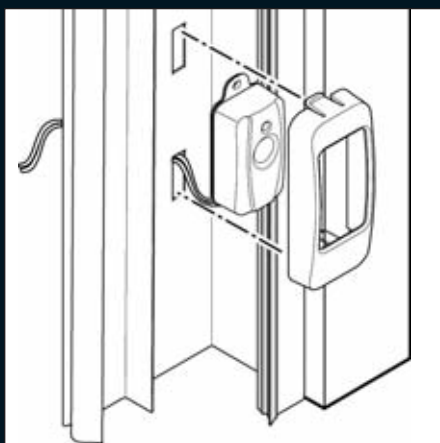
Alle Lichtschranken werden mit 2 x 10 m Kabel und praktischen Kabelverbindern ausgeliefert.
 Das vereinfacht die Montage zusätzlich um ein Vielfaches.

Die neue Special 630 bietet mehrere Montagemöglichkeiten.

Für alle Varianten gilt: **einfach, schnell, sicher.**

Montagemöglichkeit 1

Klippmontage



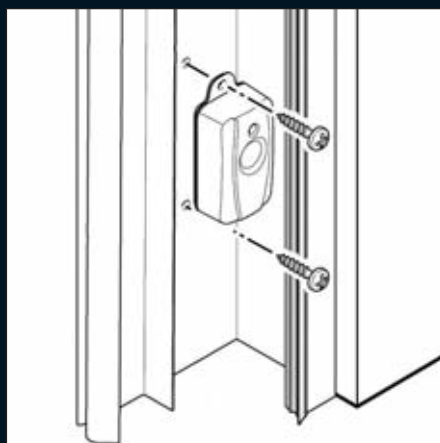
Die Montage der Lichtschranke erfolgt durch eine einfache Klippmontage, d.h. eine werkzeuglose Verrastung innerhalb der Torzarge oder des Montagewinkels. Voraussetzung dafür ist ein Ausschnitt von 8,4 x 80 mm und eine Blechdicke von 1 mm (Anpassungen an individuelle Blechdicken sind möglich).

Artikel-Nummer 86 424 Special 630 (Befestigung durch Verrastung)
 Lieferumfang (VE: 1 Stück):

- Einweg-Lichtschranke (Sender und Empfänger)
- 2 Verbindungskabel, 10.000 mm
- 4 Kabelverbinder
- 2 Halter Special 630

Montagemöglichkeit 2

Schraubmontage



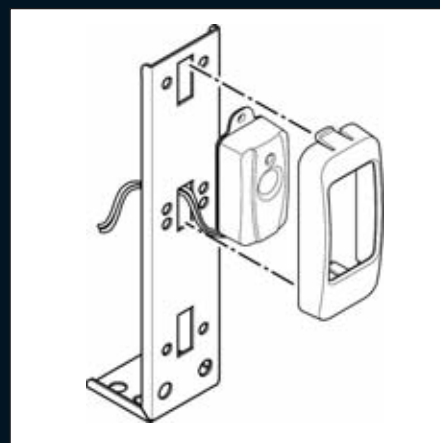
Bei dieser Variante erfolgt die Montage der Lichtschranke mittels zweier Schrauben bspw. in die Torzarge.

Artikel-Nummer 88 176 Special 630 (Befestigung durch Verschraubung)
 Lieferumfang (VE: 1 Stück):

- Einweg-Lichtschranke (Sender und Empfänger)
- 2 Verbindungskabel, 10.000 mm
- 4 Kabelverbinder
- Montagematerial

Montagemöglichkeit 3

Montagewinkel



Die Montage der Lichtschranke erfolgt mit Montagewinkeln seitlich am Tor oder auf dem Boden.

Dafür ordern Sie bitte die Variante Special 630 für die Schraubmontage mit der Marantec Artikel-Nummer 88 176 und das Montagewinkel-Set Special 630 mit der Marantec Artikel-Nummer 88 175.

Artikel-Nummer 88 175
 Lieferumfang (VE: 1 Stück)
 Montagewinkel-Set:

- 2 Montagewinkel
- 2 Halter Special 630
- Montagematerial

Preisinformationen für alle Varianten entnehmen Sie bitte den aktuellen Preisblättern.